

**GUIDE**

**DE POSE**

GUIDE DE MISE EN ŒUVRE DES PRODUITS DE LA GAMME COFFRÉE





CHANTIER

MAISON D'ARRÊT DE CORBAS (69)

# IDS B

INNOVATION DURABLE

DE SOLUTIONS POUR BÂTIR

Depuis le 2 mai 2005, date de création de H&H Composants béton, nous avons le plaisir de développer des liens de confiance et de respect avec nos clients. Ces liens conditionnent aujourd'hui nos orientations et celle de la société qui désormais adopte une nouvelle dénomination commerciale: IDS B.

À l'écoute de vos besoins et de ceux de vos clients, nous avons mis l'accent sur **le développement de nouvelles solutions dédiées au monde de la construction.**

Dès 2006, nous avons lancé le **Thermacoffré** (mur à coffrage et isolation intégrés) pour répondre au besoin des maisons d'arrêt. Précurseurs à l'époque, nous nous appuyons aujourd'hui sur plus de 100 000 m<sup>2</sup> réalisés à destination de chantiers variés et exigeants.

Plusieurs brevets ont été déposés. Le Ministère de la Recherche et Développement ainsi qu'Oséo Anvar nous ont attribué un prix, à l'occasion du concours national de l'innovation, pour le **Thermacoffré+** (mur à coffrage et isolation extérieure intégrés).

Nous vous accompagnons partout en France, aussi bien techniquement que logistiquement, avec l'ouverture de bureaux au plan national. Pour chacune de vos demandes, un interlocuteur dédié et spécialisé traite votre dossier. Sa mission: assurer la coordination en temps réel de l'ensemble des services pour, au final, assurer le meilleur suivi, celui qui correspondra parfaitement aux impératifs de votre chantier.

Enfin, nous affichons clairement notre vocation à **Innover Durablement des Solutions pour Bâtir** en orientant les efforts de notre service R&D sur les produits et solutions qu'il vous faut, actuels et à venir!

**IDS B** vous accompagne au plus près des réalités et des exigences de votre métier. L'ensemble de ses collaborateurs est heureux de vous mettre à disposition ce guide de pose.

Nous vous devons plus que du béton!

# LA GAMME COFFRÉE IDSB®

iDSB



L'ARMACOFFRÉ

Mur à coffrage intégré composé de deux parois en béton armé de 5 cm d'épaisseur. Ces parois sont reliées et maintenues espacées par des raidisseurs métalliques de façon à ménager un vide qui sera rempli de béton sur chantier.

#### APPLICATIONS

Tous voiles bétons de 16 à 40 cm.



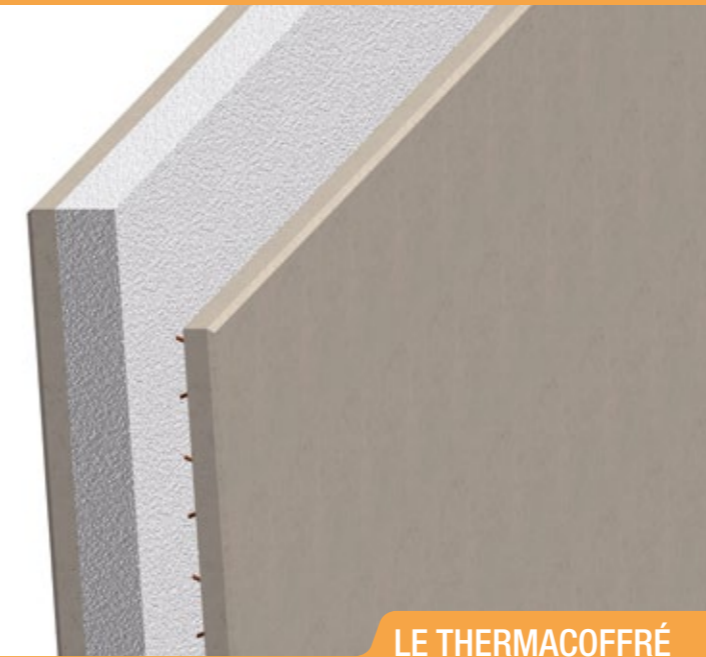
L'ARMACOFFRÉ MATRICÉ

Mur à coffrage intégré composé d'une paroi en béton armé lisse de 5 cm d'épaisseur et d'une paroi en béton armé matricée de 6 à 7 cm.

Ces parois sont reliées et maintenues espacées par des raidisseurs métalliques de façon à ménager un vide qui sera rempli de béton sur chantier.

#### APPLICATIONS

Tous voiles bétons architectoniques.



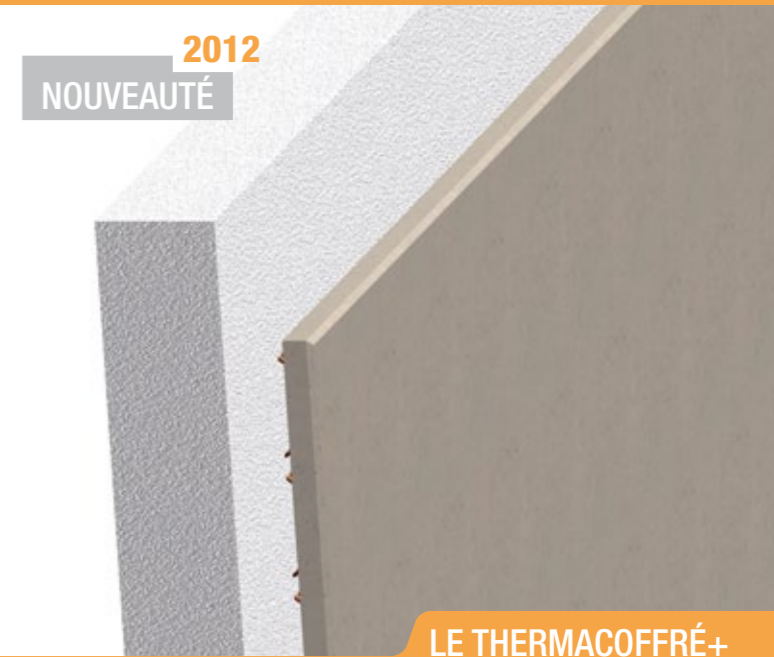
LE THERMACOFFRÉ

Mur à coffrage et isolation extérieure intégrés composé de deux parois en béton armé de 6 cm d'épaisseur et d'un isolant polystyrène, laine de roche ou fibre de bois.

Ces parois sont reliées et maintenues espacées par des connecteurs thermorésistants en fibre de verre de façon à ménager un vide qui sera rempli de béton sur chantier.

#### APPLICATIONS

Voiles bétons avec isolation susceptibles d'être exposés à des chocs (bâtiments industriels, écoles, rez-de-chaussées de logements, maison d'arrêt, bâtiments architectoniques, soubassements).



LE THERMACOFFRÉ+

Mur à coffrage et isolation extérieure intégrés composé d'une paroi intérieure en béton armé de 6 cm d'épaisseur et d'une paroi extérieure en polystyrène de 15 à 20 cm d'épaisseur.

Ces parois sont reliées et maintenues espacées par des raidisseurs métalliques de façon à ménager un vide qui sera rempli sur chantier. L'ensemble est destiné à recevoir un enduit armé sur isolant.

#### APPLICATIONS

Voiles bétons avec isolation par l'extérieur, Bâtiments Basse Consommation (BBC) ou maisons passives.

# LA GAMME D'ACCESSOIRES IDSB®

iDSB



L'ÉCHELLE SÉCURISÉE (19 KG)

Pour travailler en tête de murs (élingage-désélingage, bétonnage, aciers de liaison), jusqu'à 3,80 m du sol



L'ÉLINGUE SUR POULIE

Pour répartir les charges lors du retournement des murs



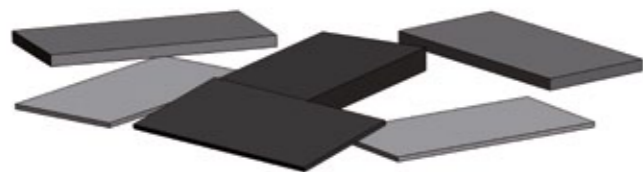
LES SUPPORTS GARDE-CORPS

Pour la sécurité périphérique, matériel réutilisable



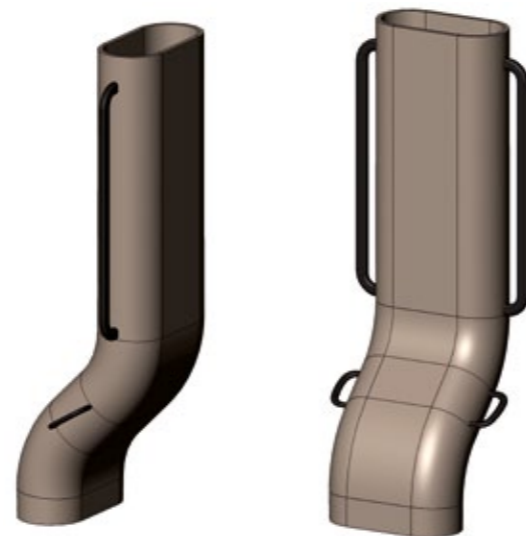
LE PALAN RÉGLABLE

Pour ajuster l'équilibre des murs



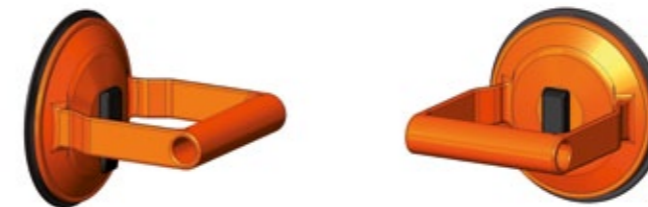
LES CALES PLASTIQUES 2, 5 ET 10 MM

Pour caler les murs à la pose



LA GOULOTTE POUR BÉTONNAGE À PARTIR DE TRAPPES

Pour bétonner les murs de plus de 3 m de haut d'épaisseur inférieure à 25 cm



LES POIGNÉES À VENTOUSE

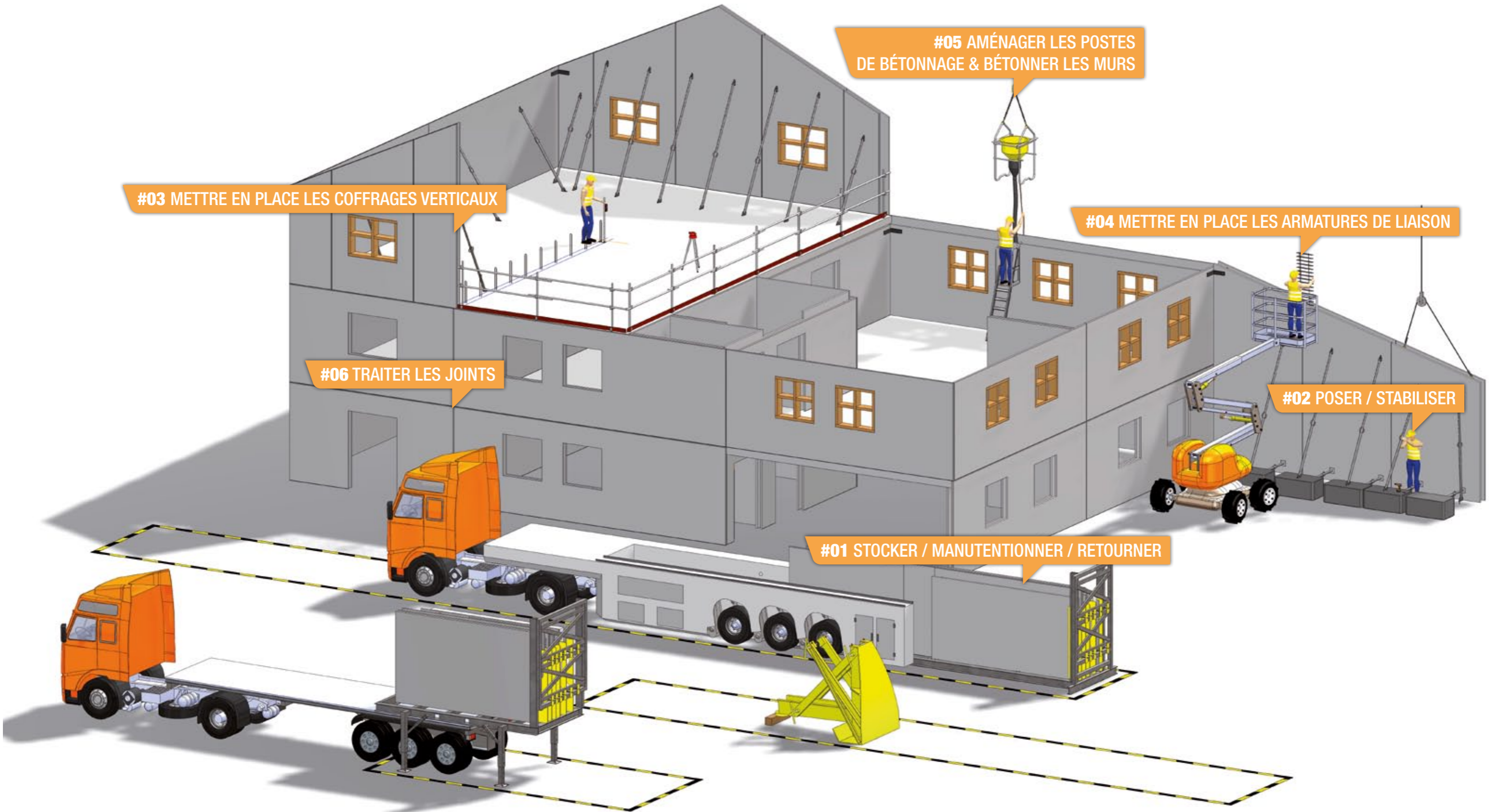
Pour guider et tirer les murs vers soi en toute sécurité



LA POIGNÉE MÉCANIQUE

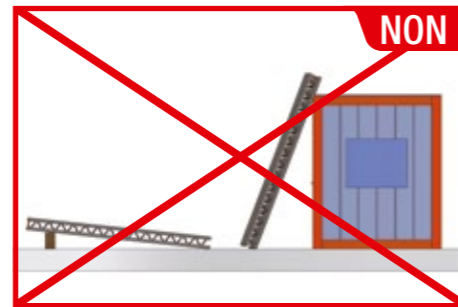
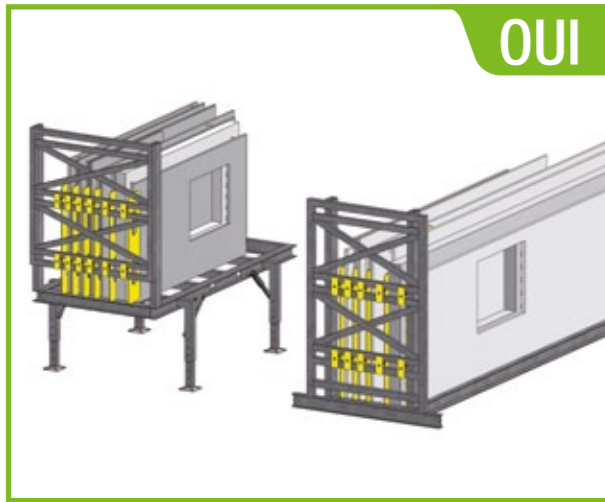
Pour guider et tirer les murs vers soi en toute sécurité

# I LES ÉTAPES DE MISE EN ŒUVRE

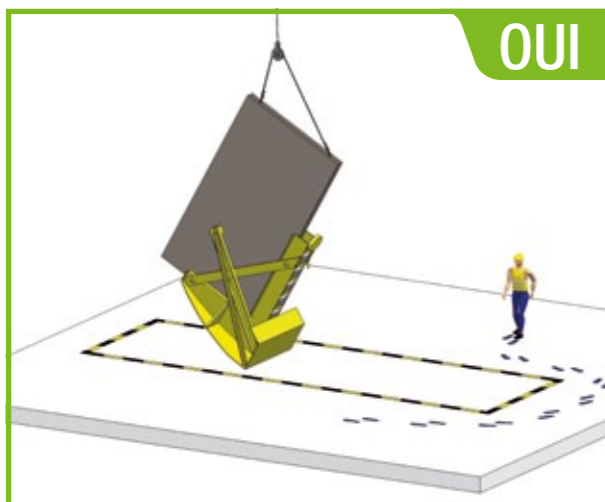


# LA SÉCURITÉ

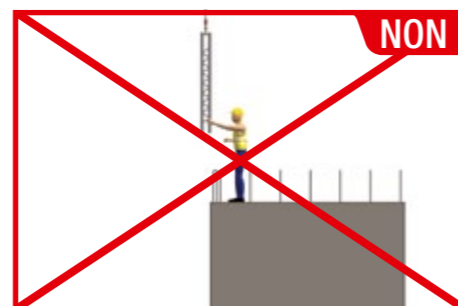
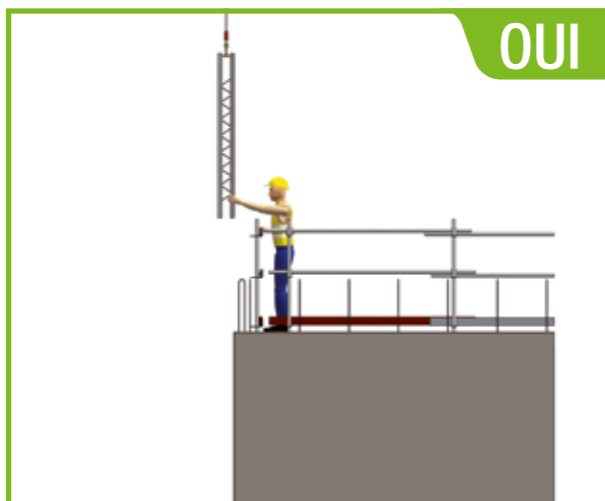
**01** STOCKER LES MURS DANS LEURS SUPPORTS



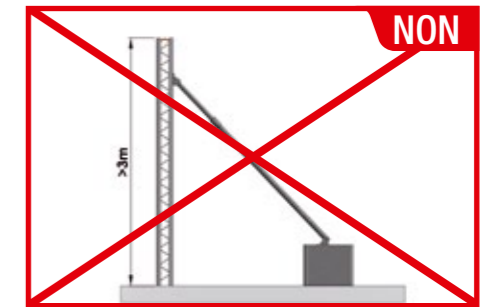
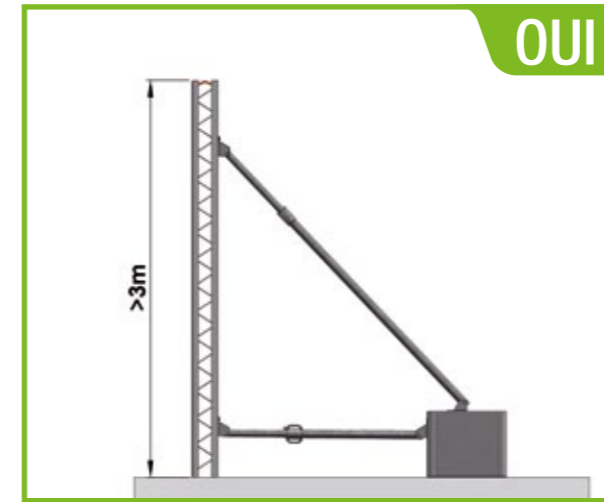
**02** NE PAS CIRCULER SOUS LES CHARGES



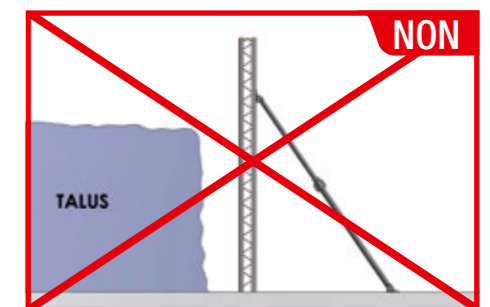
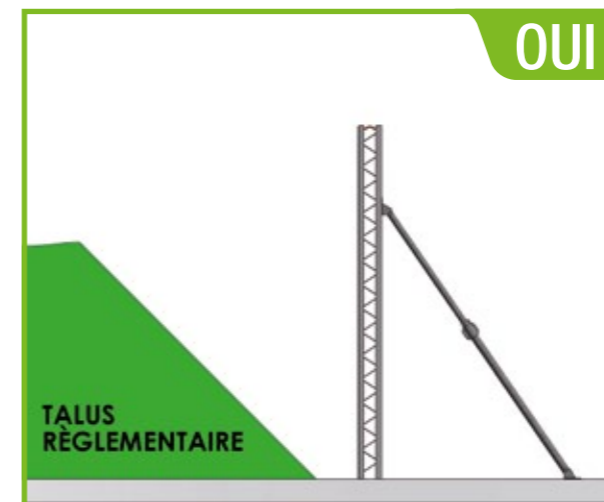
**03** SÉCURISER LES PÉRIPHÉRIES



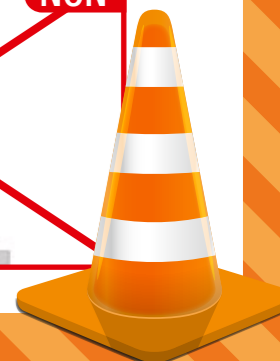
**04** STABILISER LES LESTS



**05** RESPECTER LES ANGLES DE TALUS

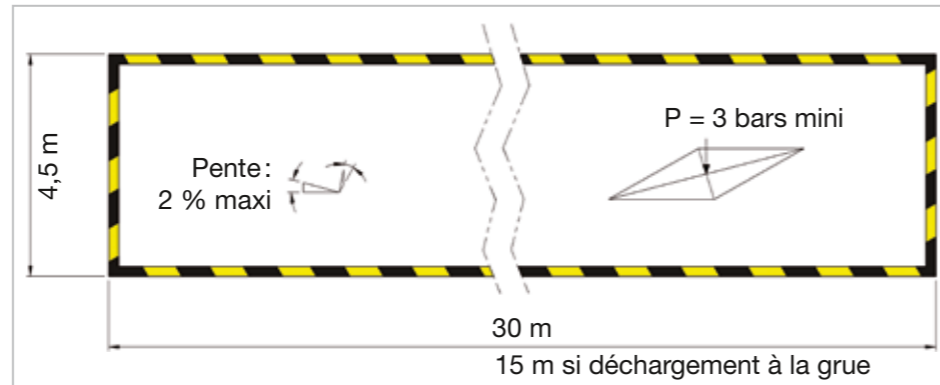


**06** TRAVAILLER SUR DES POSTES SÉCURISÉS



# PRÉPARER LE CHANTIER

**01**  
AMÉNAGER UNE AIRE  
DE LIVRAISON ADAPTÉE



**02**  
PRÉVOIR LES MOYENS DE LEVAGE ADAPTÉS



**03**  
PRÉVOIR LES MOYENS D'ACCÈS EN HAUTEUR



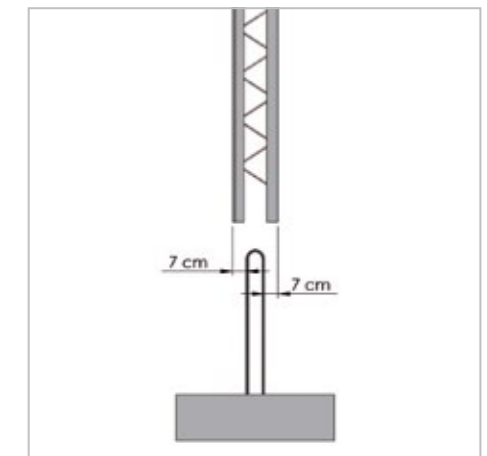
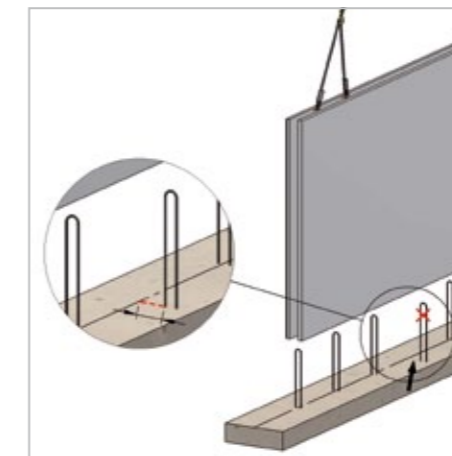
**04**  
PRÉVOIR LE MATÉRIEL D'ÉTAIEMENT ET DE STABILISATION EN PIED



**05**  
PRÉVOIR LE PETIT OUTILLAGE ET LA QUINCAILLERIE



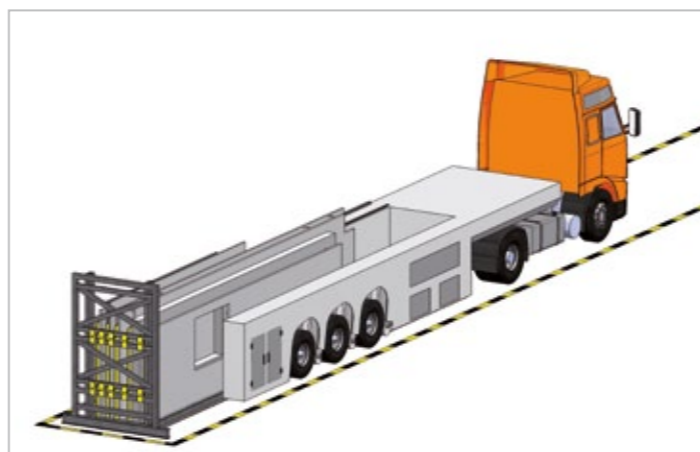
**06**  
PRÉVOIR DES ATTENTES  
BIEN POSITIONNÉES



## 01 STOCKER LES MURS

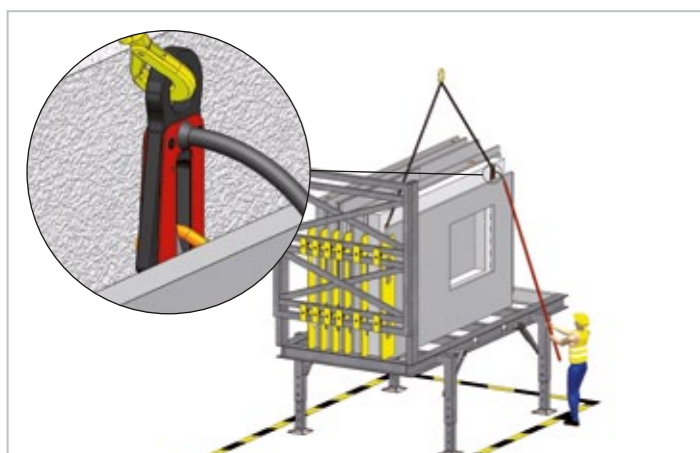


CONTAINER ARAIGNÉE LIVRÉ AVEC PLATEAU  
Murs < 3 m

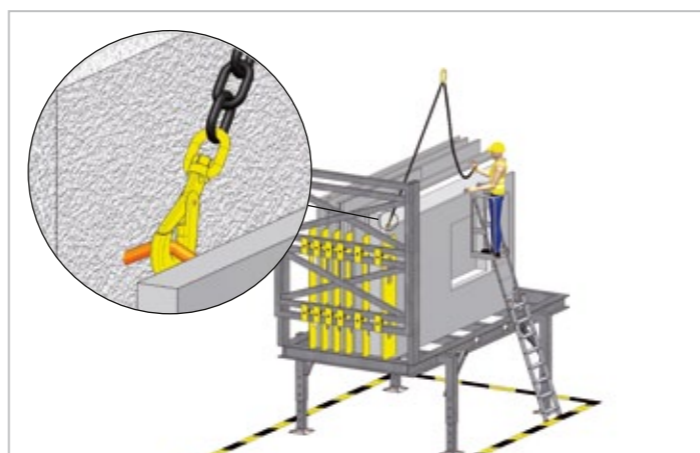


PLATEFORME LIVRÉE AVEC FLATLINER  
Murs < 3,80 m

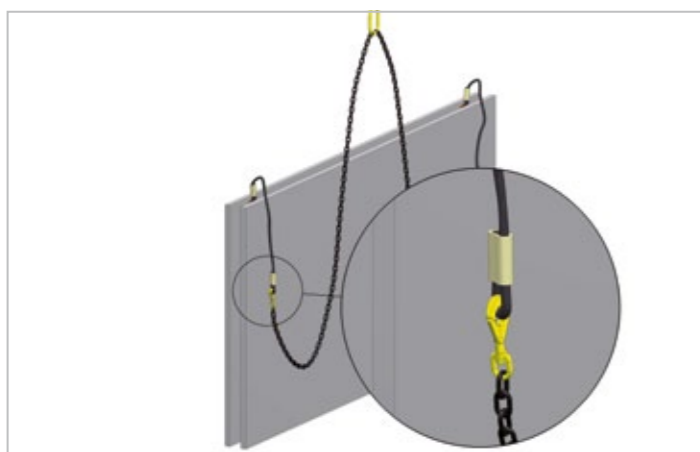
## 02 MANUTENTIONNER LES MURS



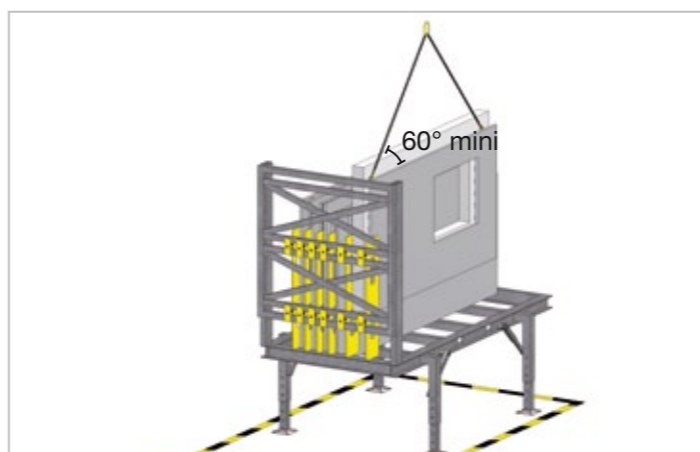
POSITIONNER LES ÉLINGUES  
Cas des crochets seuls



POSITIONNER LES ÉLINGUES  
Cas d'une échelle sécurisée

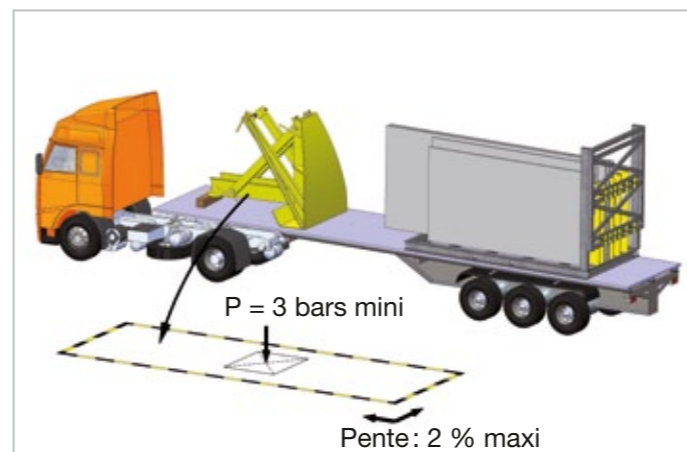


POSITIONNER LES ÉLINGUES  
Cas des élingues intégrées

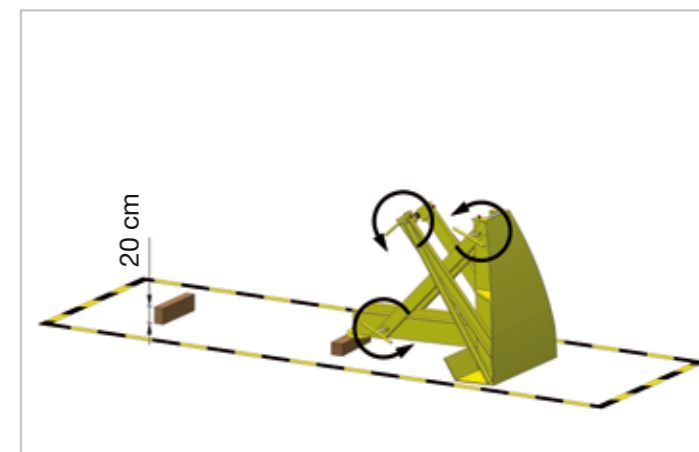


DÉGAGER ET LEVER  
Après vérification de la fixation des autres murs

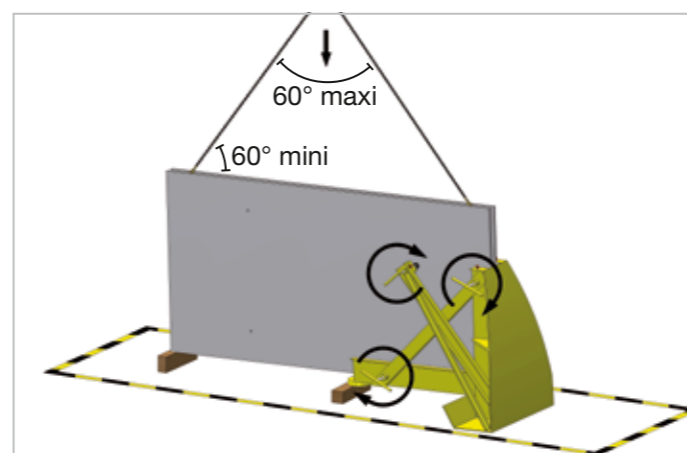
## 03 RETOURNER LES MURS



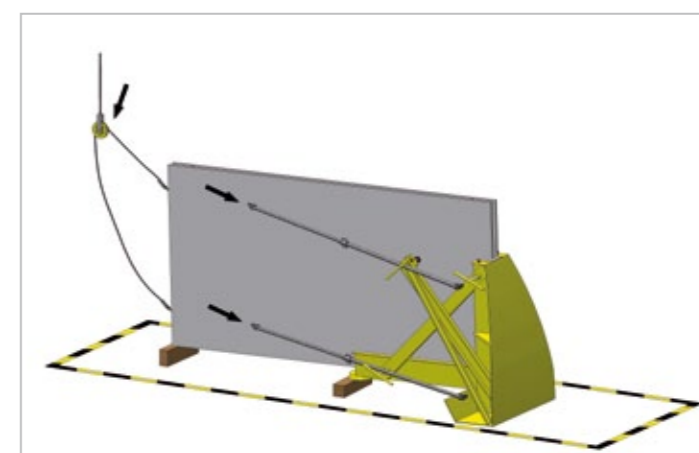
POSITIONNER LE RETOURNEUR



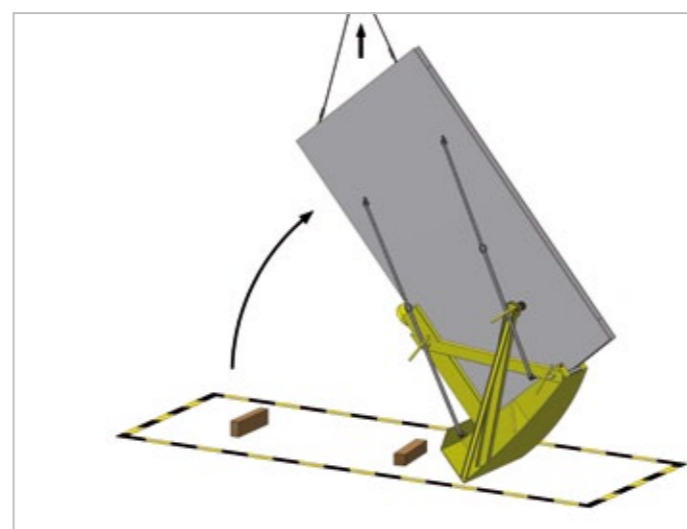
DÉVISSER LES TIGES ET POSITIONNER LES CALES



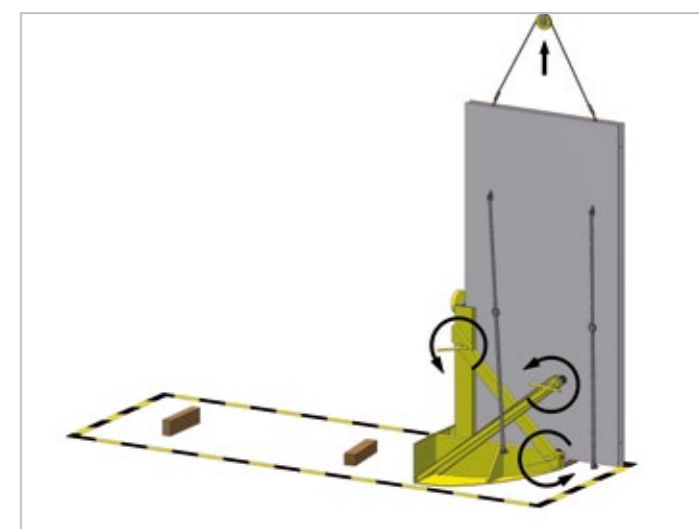
POSITIONNER LE MUR ET VISSER LES TIGES



FIXER LES ÉTAIS ET L'ÉLINGUE À POULIE  
Élingue et poulie non fournies



REDRESSER LE MUR

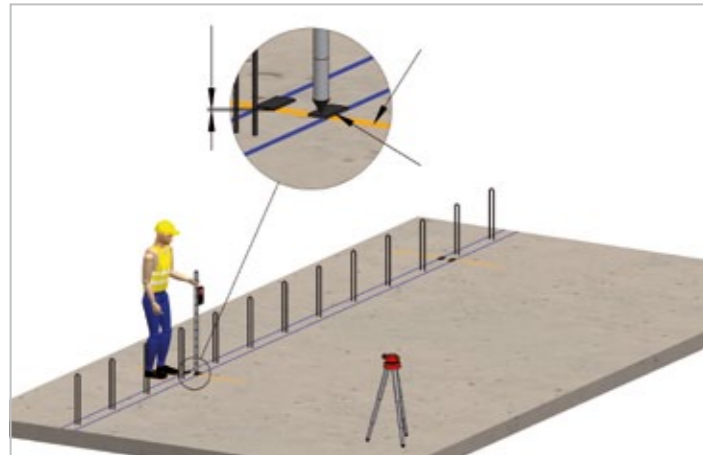


DÉVISSER LES TIGES ET LEVER LE MUR

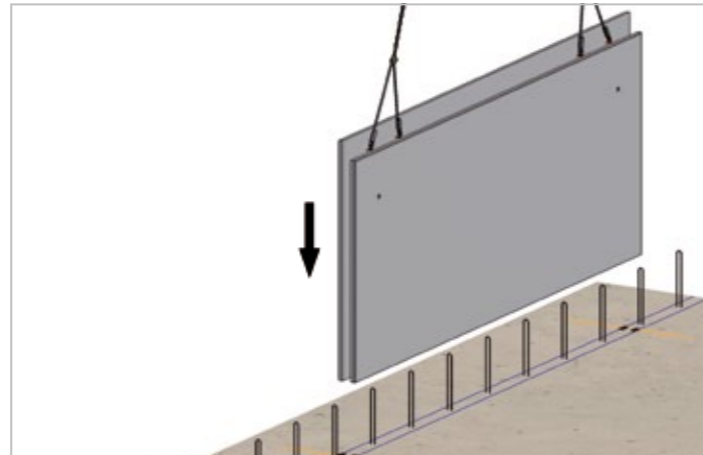


### 01

#### POSER LES MURS



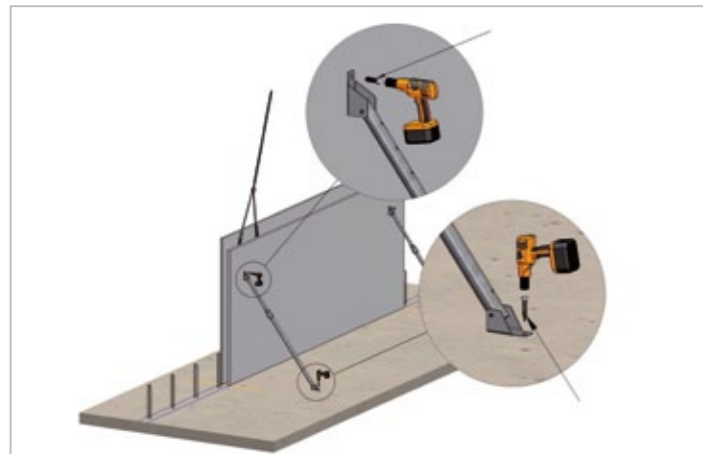
TRACER LES MURS ET POSITIONNER LES CALES



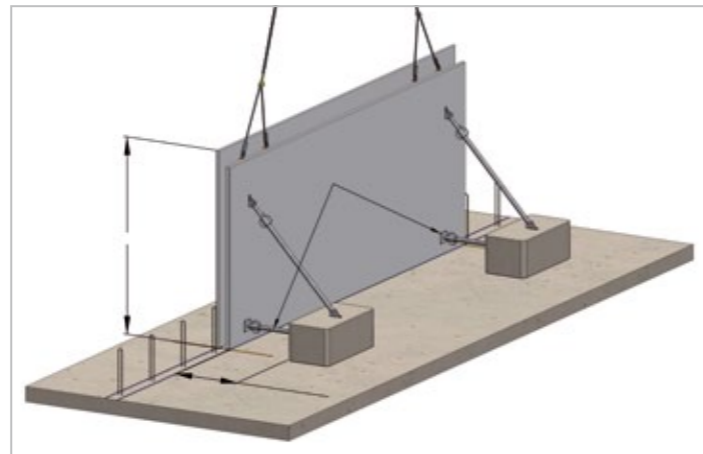
DESCENDRE LE MUR À L'APLOMB

### 02

#### STABILISER ET RÉGLER



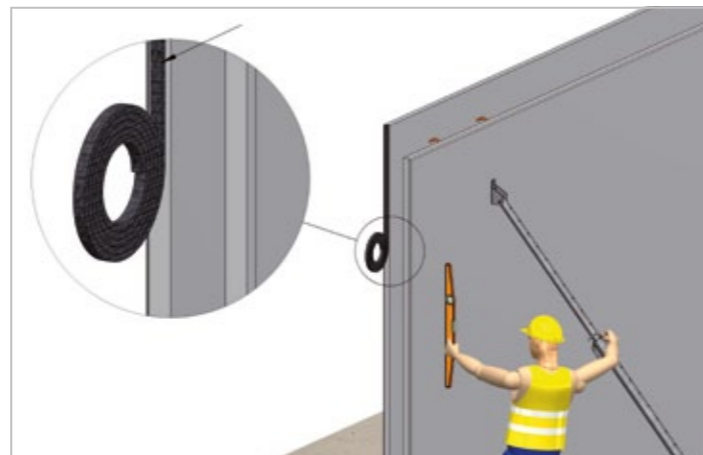
FIXER LES ÉTAIS AU SOL...



...OU SUR UN LEST...



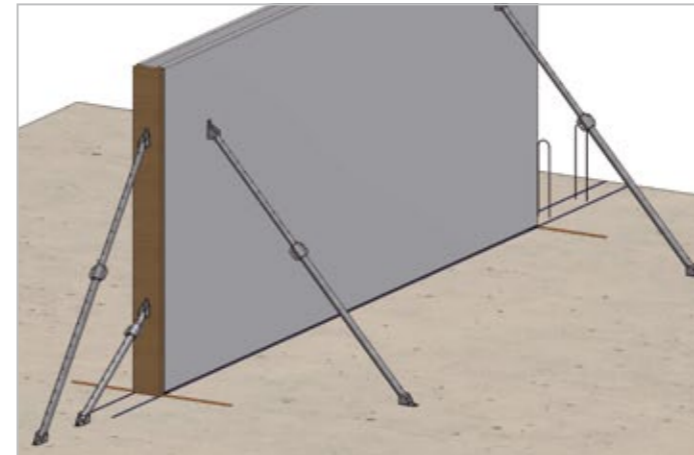
OU FIXER DES ÉQUERRES



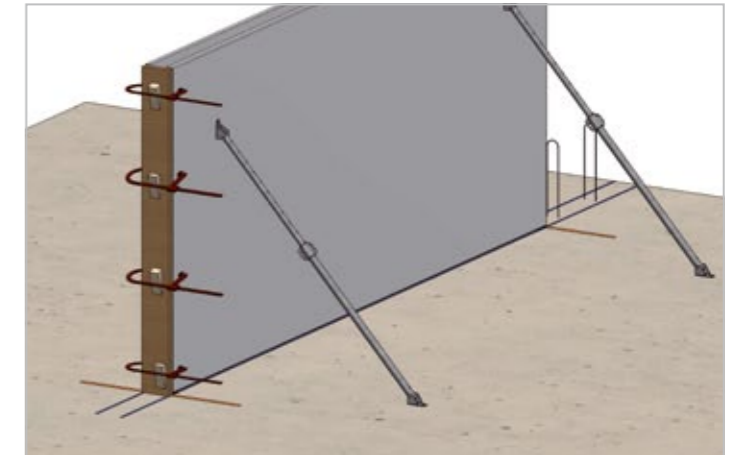
RÉGLER LES NIVEAUX ET PLACER UNE BANDE DE MOUSSE PU

### 01

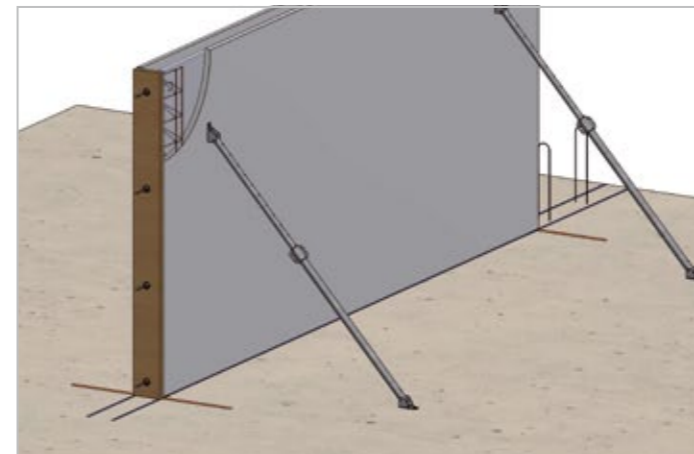
#### COFFRER LES ABOUTS LIBRES ET RÉALISER LES ARRÊTS PROVISOIRES



COFFRER AVEC ÉTAIEMENT



COFFRER AVEC SERRE-JOINTS



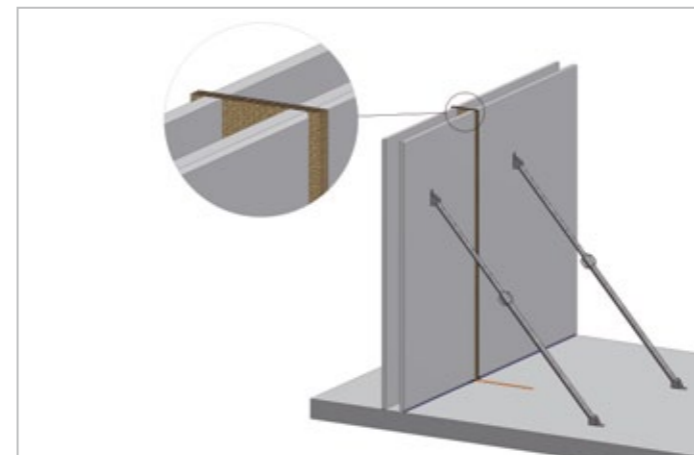
COFFRER PAR FIXATION SUR RAIDISSEUR



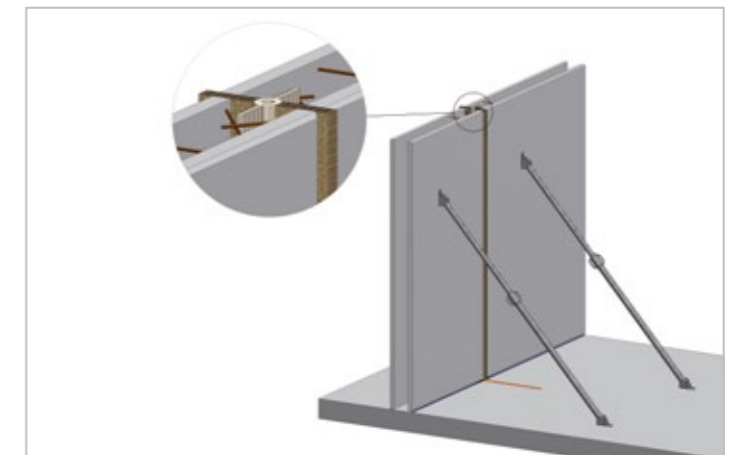
ARRÊT PROVISOIRE : MÉTAL DÉPLOYÉ

### 02

#### COFFRER LES JOINTS DE DILATATION



JD COURANT, COFFRAGE CARTON

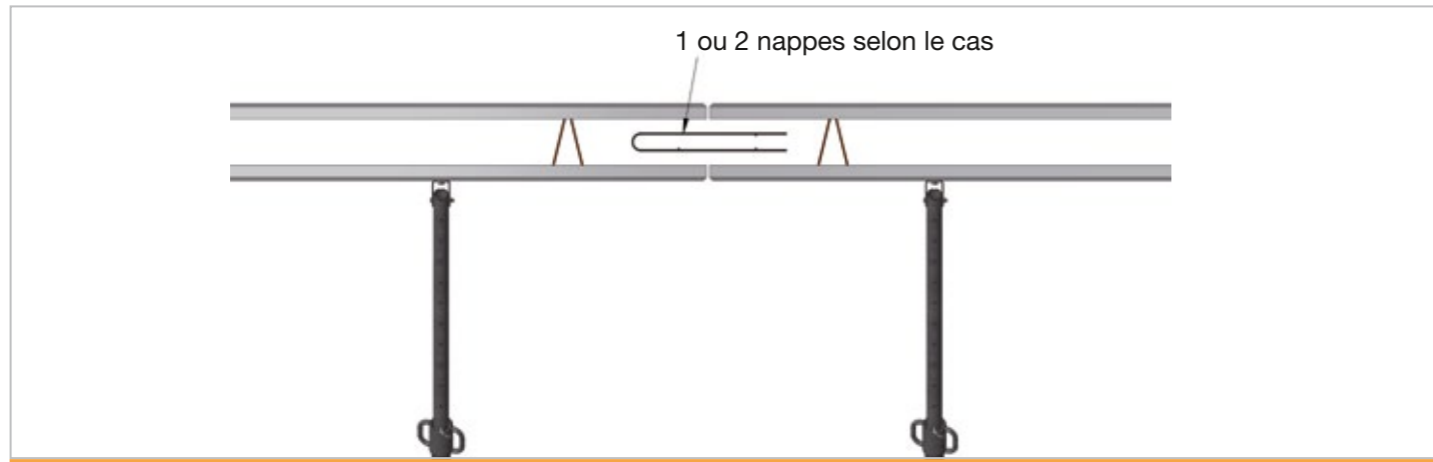


JD AVEC WATERSTOP, COFFRAGE CARTON

## METTRE EN PLACE LES ARMATURES DE LIAISON

01

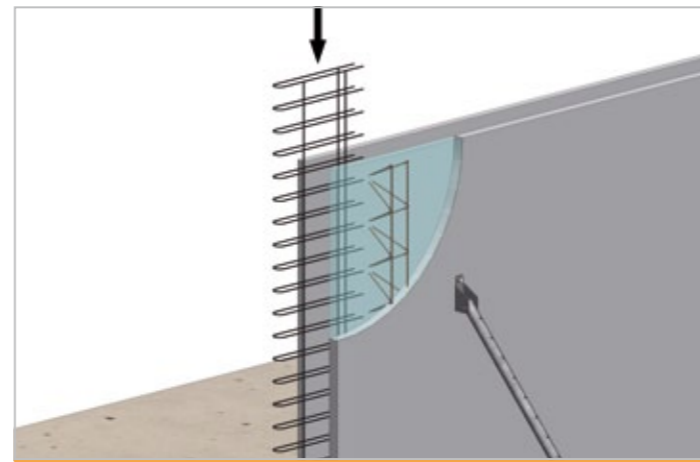
LES ARMATURES DE LIAISON DE TYPE « COURTS »



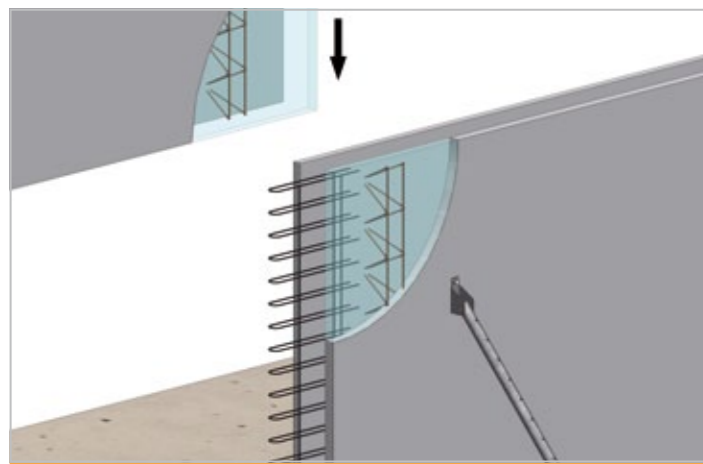
DÉTAIL EN PLAN DE L'ASSEMBLAGE



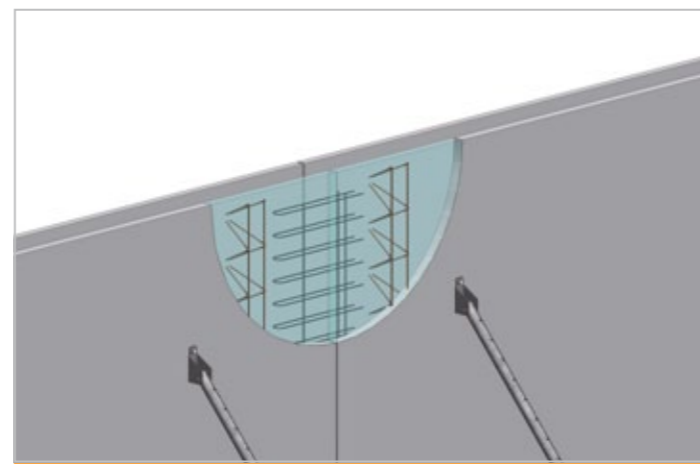
POSER LE 1<sup>ER</sup> MUR



GLISSER LES ARMATURES DE LIAISON



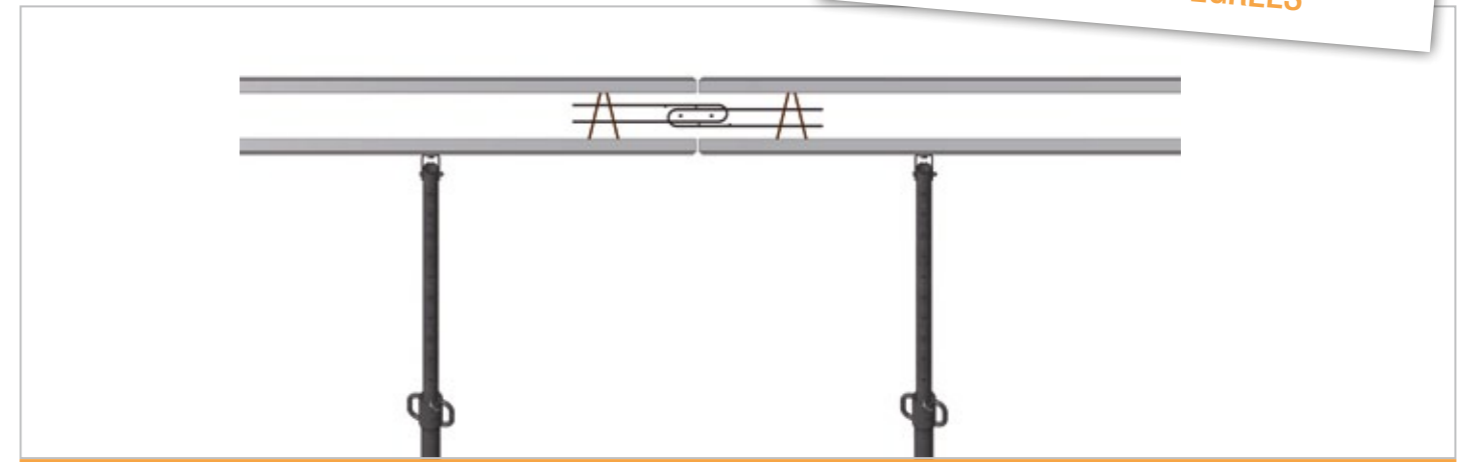
POSER LE 2<sup>ND</sup> MUR



VUE DU RÉSULTAT

02

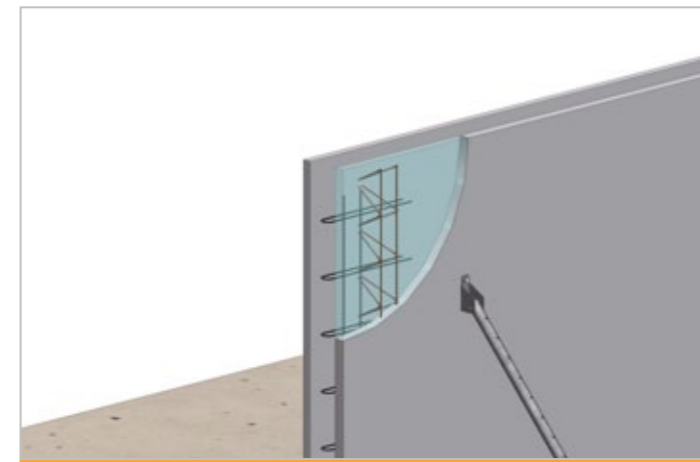
LES ARMATURES DE LIAISON DE TYPE « LONGS »



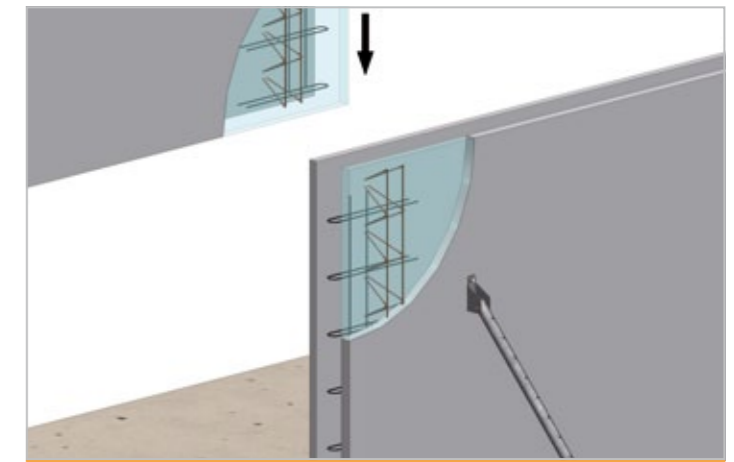
DÉTAIL EN PLAN DE L'ASSEMBLAGE

2012  
NOUVEAUTÉ

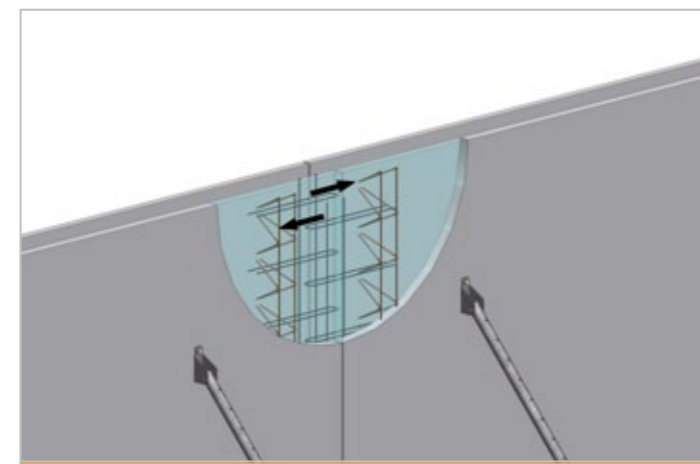
DEMANDEZ LES ARMATURES  
DE LIAISONS INTÉGRÉES



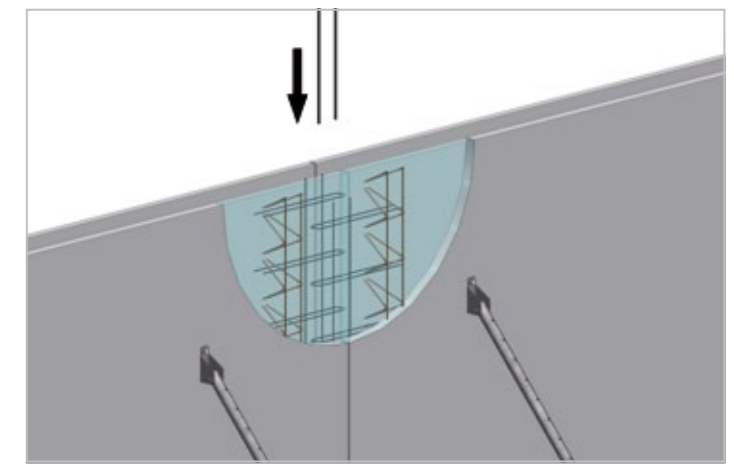
INSÉRER LES ARMATURES ET POSER LE 1<sup>ER</sup> MUR



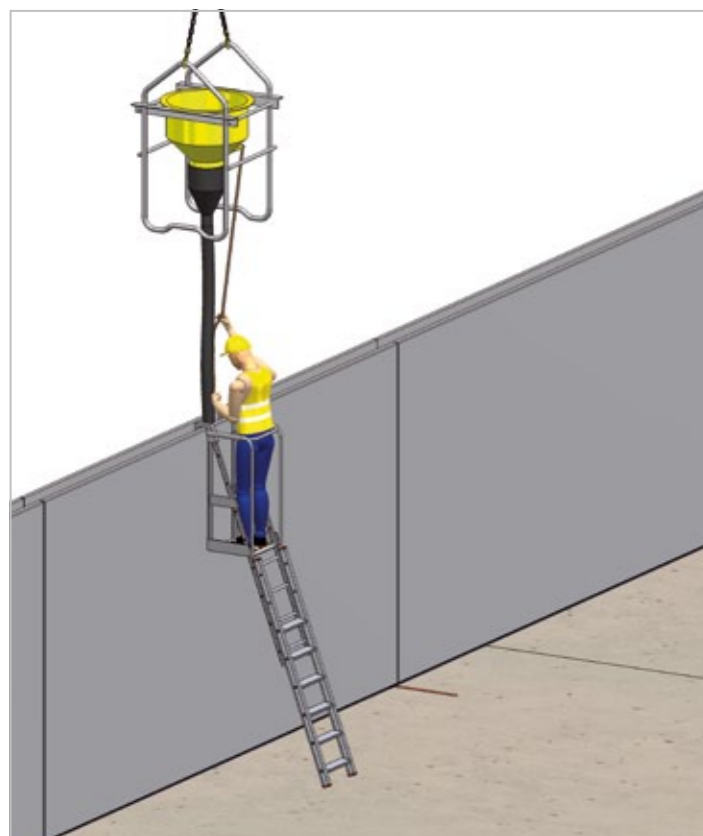
POSER LE 2<sup>ND</sup> MUR AVEC SES ARMATURES DE LIAISON



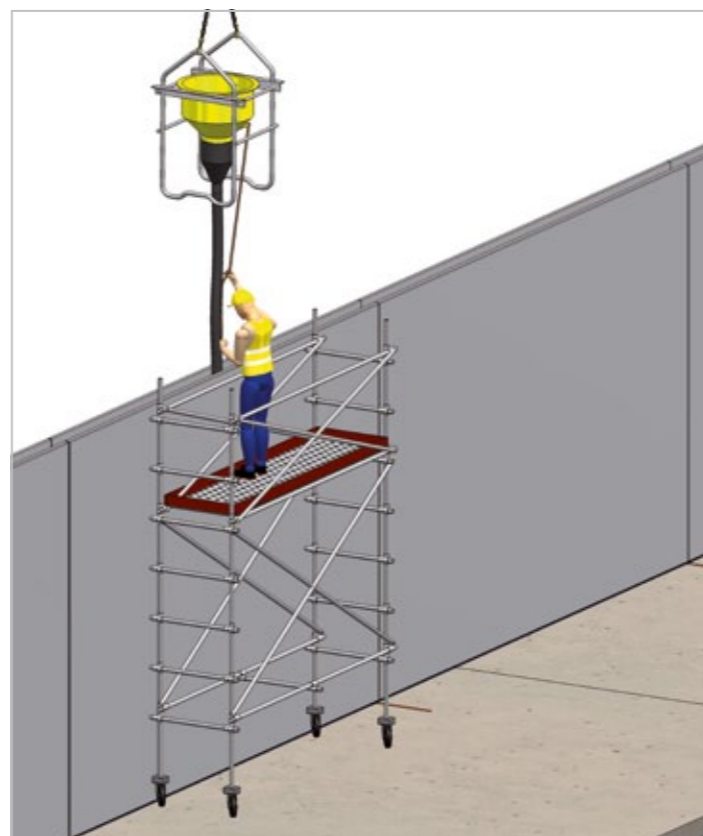
FAIRE GLISSER LES ARMATURES  
JUSQU'AU RECouvreMENT



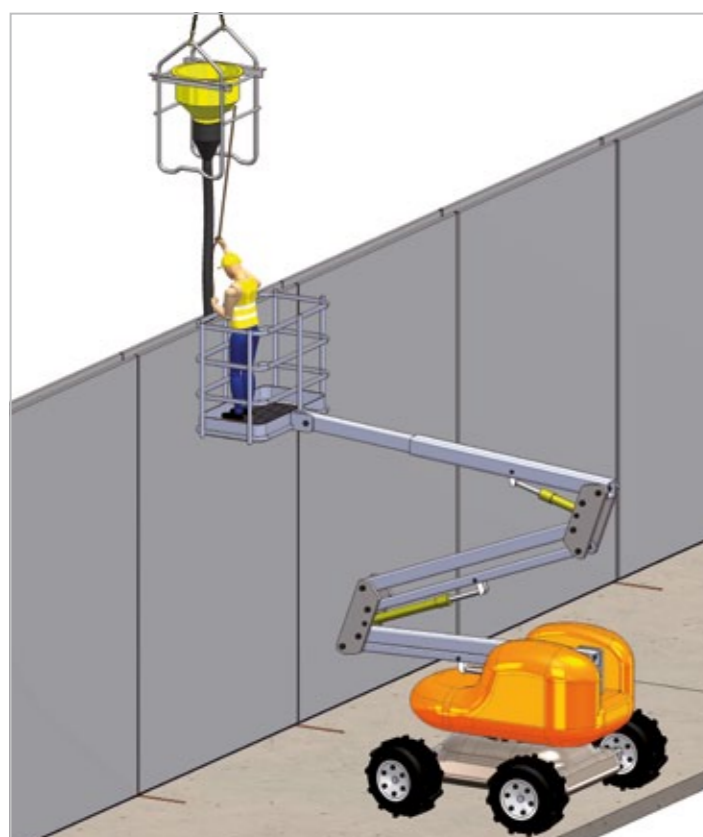
INSÉRER LES BARRES VERTICALES



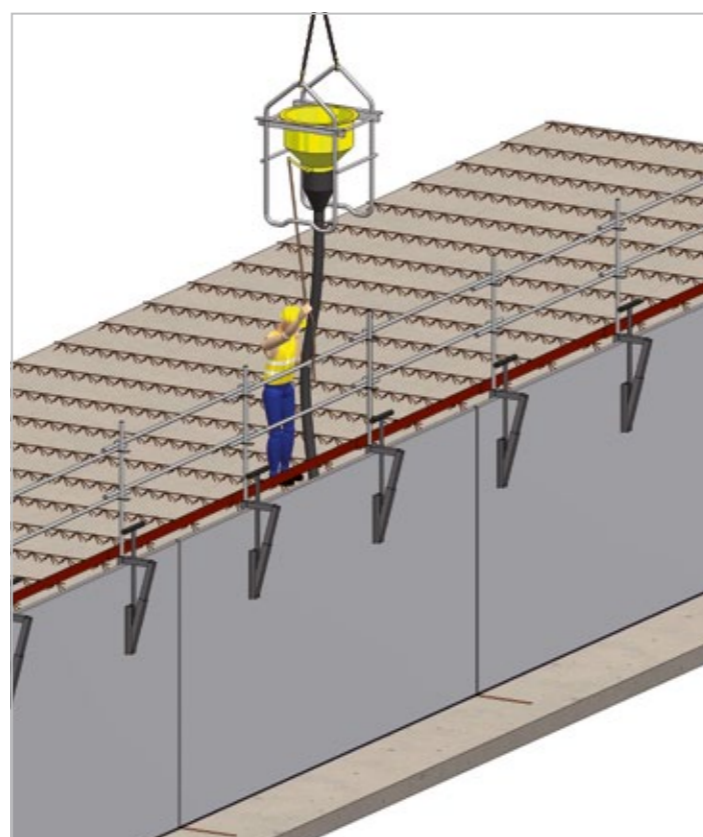
JUSQU'À 3,80 M DEPUIS UNE ÉCHELLE SÉCURISÉE



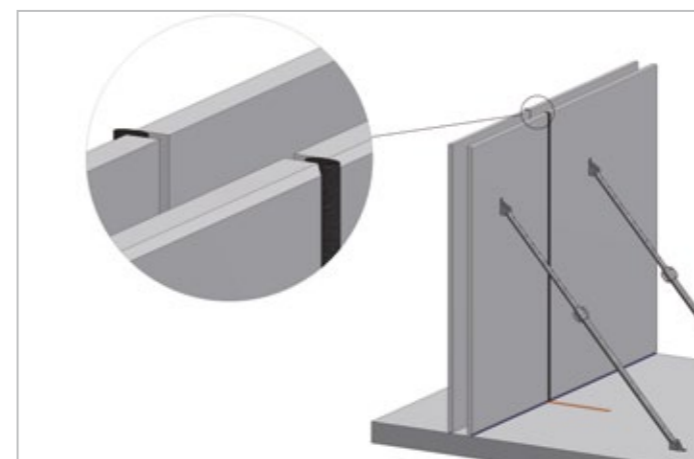
JUSQU'À 4,50 M DEPUIS UN ÉCHAFAUDAGE



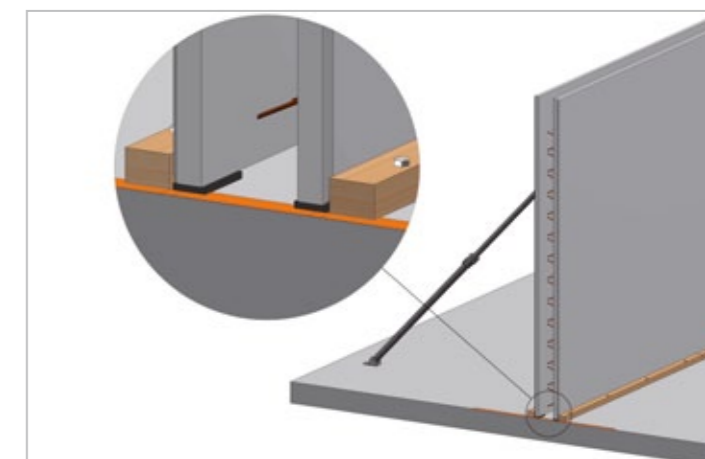
TOUTES HAUTEURS DEPUIS UNE NACELLE



TOUTES HAUTEURS DEPUIS LA DALLE



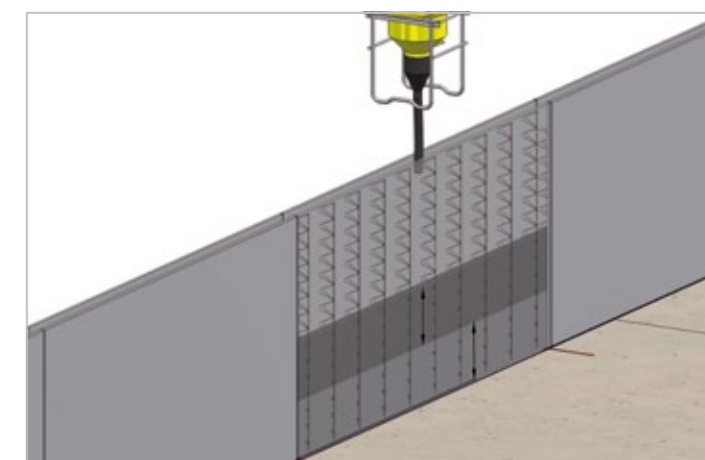
CALFEUTRER LES JOINTS VERTICAUX LARGES



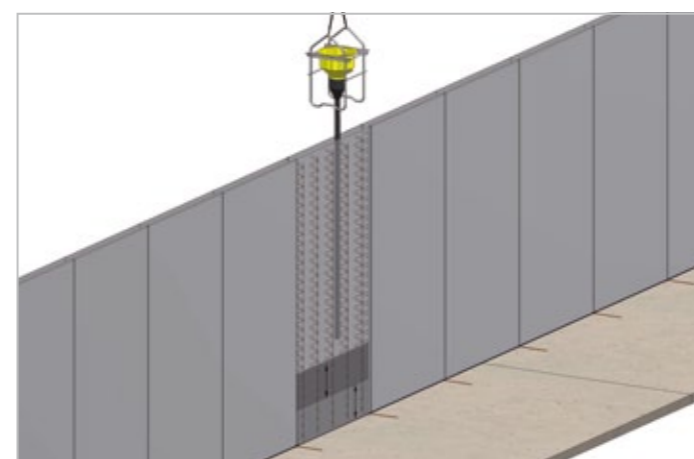
COFFRER LES JOINTS ÉPAIS EN PIED



MOILLER L'INTÉRIEUR



PRÉVOIR DE BÉTONNER PAR PASSES DE 70 CM/HEURE  
Granulométrie 0/8 pour noyau ≤ 10 cm  
Granulométrie 0/16 pour noyau > 10 cm

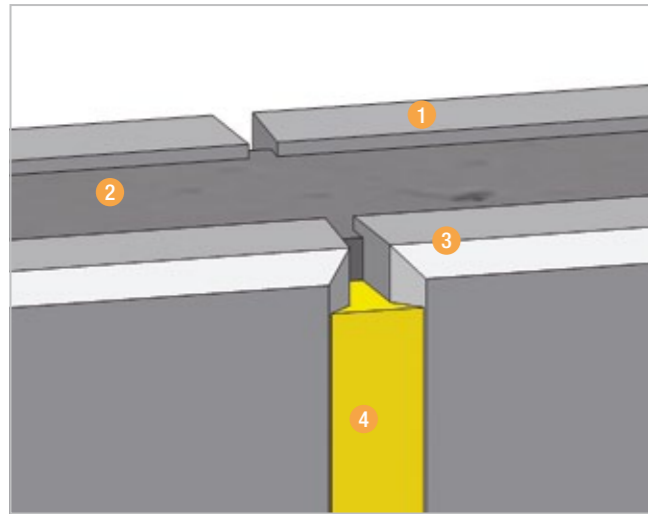


BÉTONNER AVEC UN TUBE PLONGEUR



BÉTONNER PAR LES TRAPPES

## TRAITER LES JOINTS

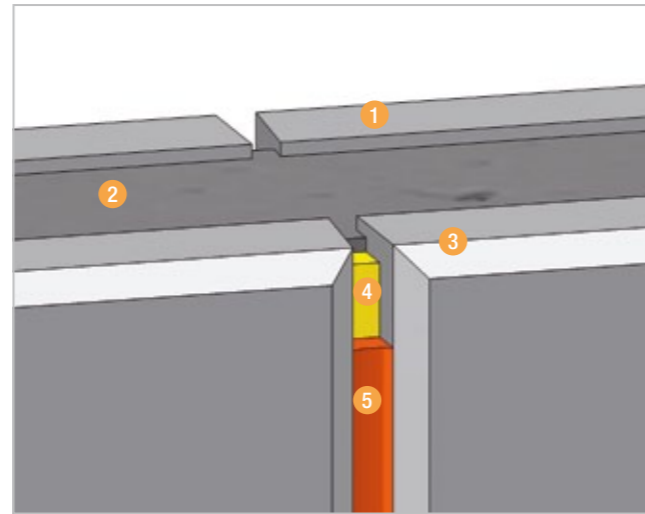


### CAS 1

EXPOSÉ OU NON AUX INTEMPÉRIES,  
JOINT DISSIMULÉ

- 1 Pose des murs
- 2 Remplissage par bétonnage
- 3 Nettoyer les lèvres du joint
- 4 Combler le joint au mastic ou mortier sans retrait\*

\* Traitement facultatif si abrité - joint à entoiler si enduit ou RPE (il ne peut être totalement exclu que de fines fissures sans autre inconvénient que leur aspect apparaissent)

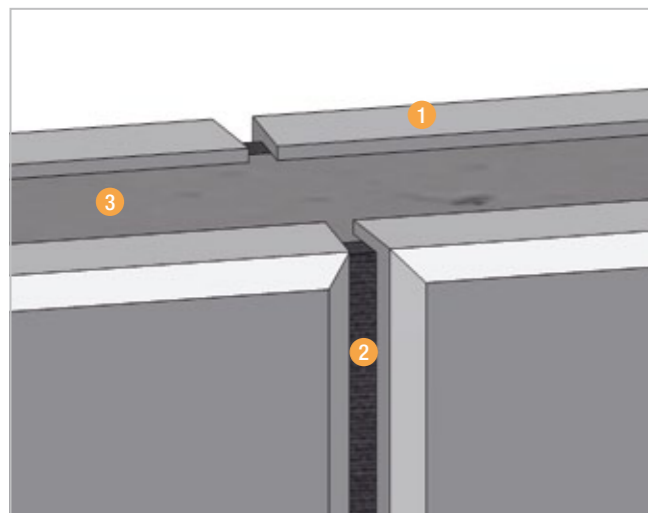


### CAS 2

EXPOSÉ AUX INTEMPÉRIES,  
JOINT MARQUÉ

- 1 Pose des murs
- 2 Bétonner le noyau
- 3 Nettoyer les lèvres du joint
- 4 Mettre en place le fond de joint
- 5 Combler le joint jusqu'aux chanfreins

\* Fond de joint type: GUTTA IMPRIMOUSSE (Sika) CORDE PE (Illbruck)  
Mastic type: PERENNATOR PU901 (Illbruck) SYKAFLEX CONSTRUCTION (Sika) ou équivalent  
Compatibilité avec revêtement à vérifier

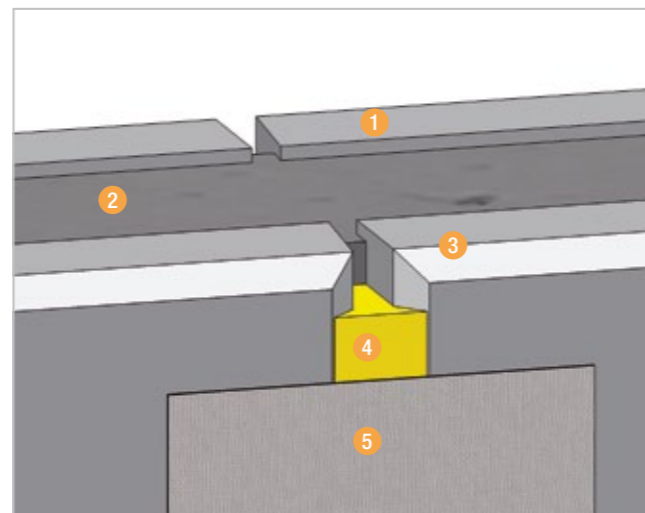


### CAS 3

ENTERRÉ ET NON ACCESSIBLE  
APRÈS LA POSE

- 1 Pose des murs
- 2 Mise en place d'une bande polyuréthane imprégnée\* à l'avancement sur le chant de la face en contact avec les terres
- 3 Bétonnage continu dans la zone du joint vertical

\* Type Compriband (TRAMICO) ou Illmod 600 (ILLBRUCK) ou équivalent

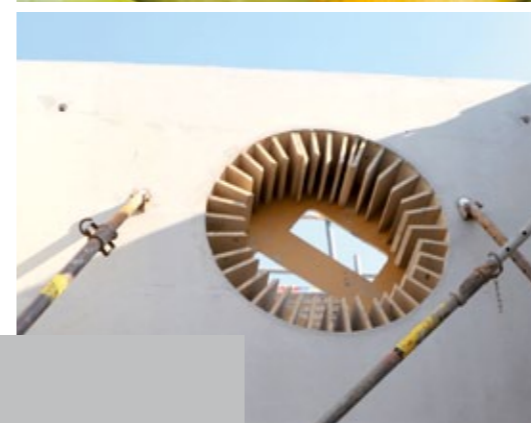


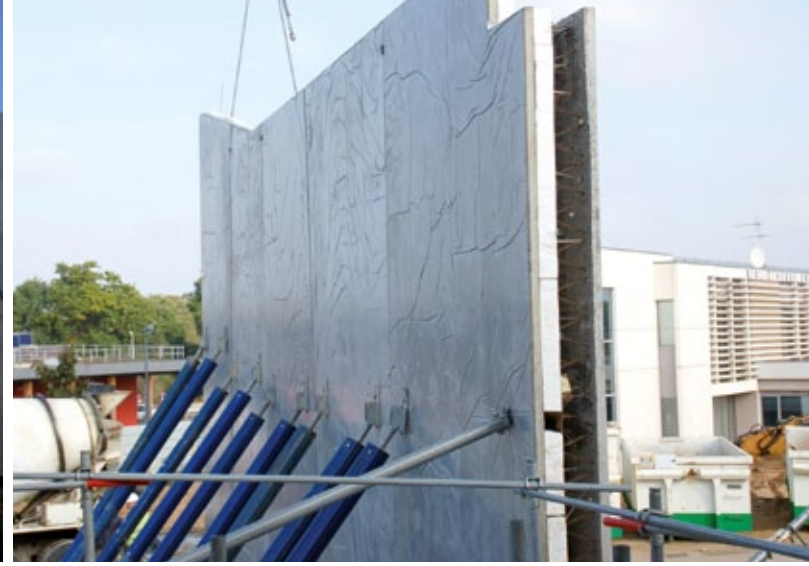
### CAS 4

ENTERRÉ ET ACCESSIBLE  
APRÈS LA POSE

- 1 Pose des murs
- 2 Bétonner le noyau
- 3 Nettoyer les lèvres du joint
- 4 Mettre en place le fond de joint
- 5 Combler le joint jusqu'aux chanfreins

\* Mortier: MONOTOP 612F (Sika) NANOCRETE R3 (Illbruck)  
\*\* Bande de protection: MULTISEAL (Sika) ou équivalent





**SIÈGE SOCIAL / RÉGION NORD-EST**

4 RUE DE HOERDT  
F-67550 ECKWERSHEIM  
TÉL. : +33 (0)3 90 00 79 60  
FAX : +33 (0)3 90 00 79 91  
contact@idsb.com

**AUTRES RÉGIONS**

CENTRALIS - 95 RUE DU MORELLON  
F-38070 SAINT QUENTIN FALLAVIER  
TÉL. : +33 (0)4 74 99 90 40  
FAX : +33 (0)4 28 10 03 17  
contact@idsb.com



[WWW.IDSB.COM](http://WWW.IDSB.COM)